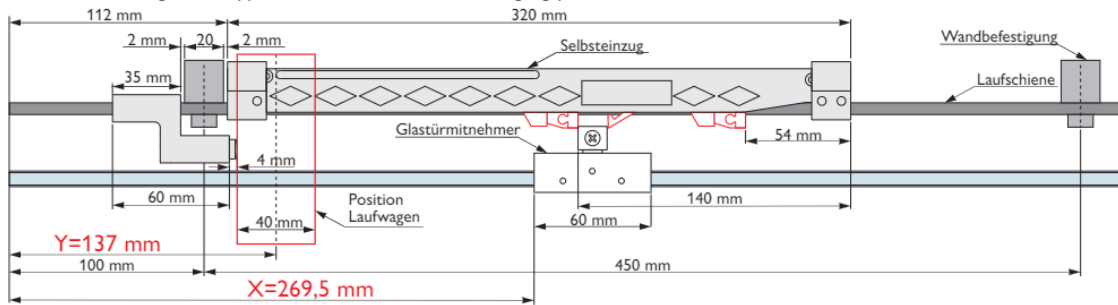


# Montageanleitung Schiebetürbeschlag Glas

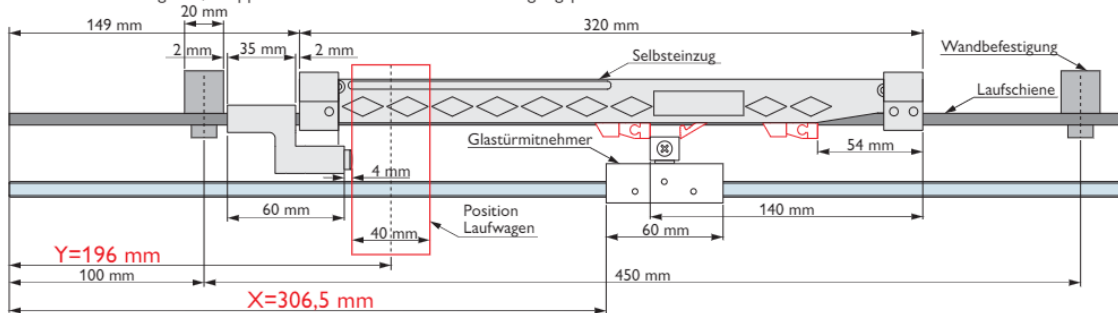
## 3.1 Positionierung Selbsteinzug und Endstopper bei 2000 mm Schiene

1-flg.

Tür- und Schienenende gleich, Stopper links neben des letzten Befestigungspunkts

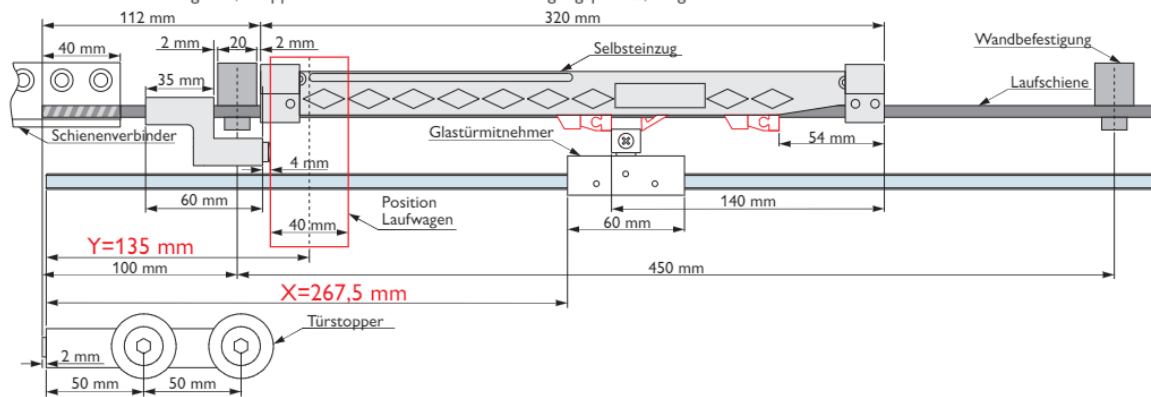


Tür- und Schienenende gleich, Stopper rechts neben des letzten Befestigungspunkts

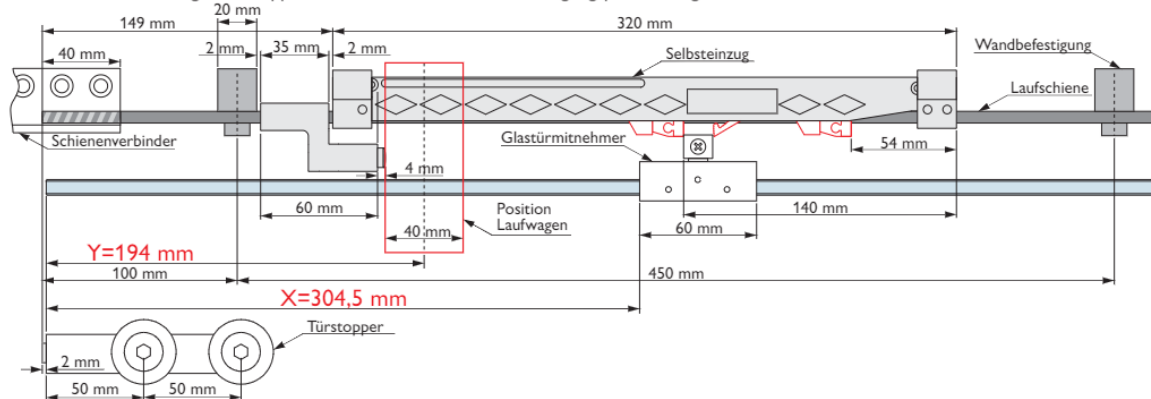


2-flg.

Tür- und Schienenende gleich, Stopper links neben des letzten Befestigungspunkts, 2-flg. mit Schienenverbinder



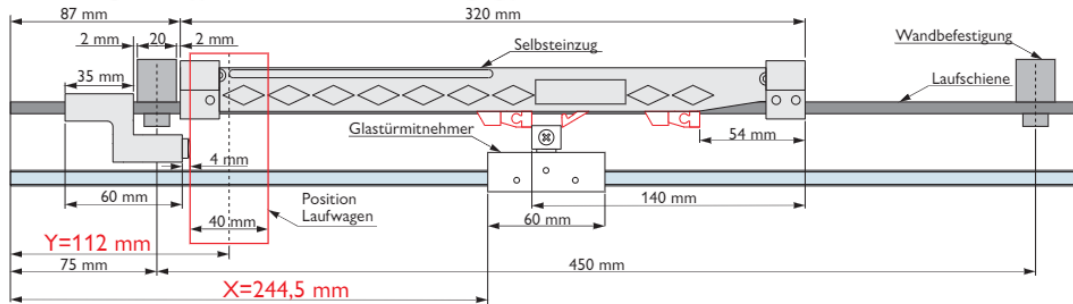
Tür- und Schienenende gleich, Stopper rechts neben des letzten Befestigungspunkts, 2-flg. mit Schienenverbinder



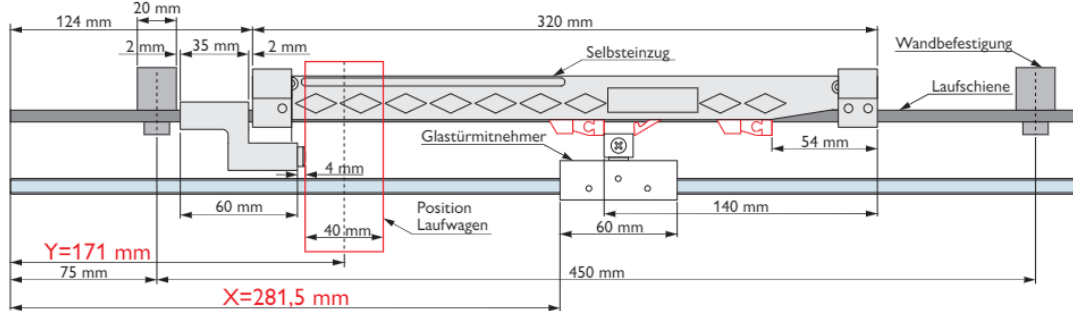
### 3.2 Positionierung Selbsteinzug und Endstopper bei 2400 mm Schiene

1-flg.

Tür- und Schienenende gleich, Stopper links neben des letzten Befestigungspunkts

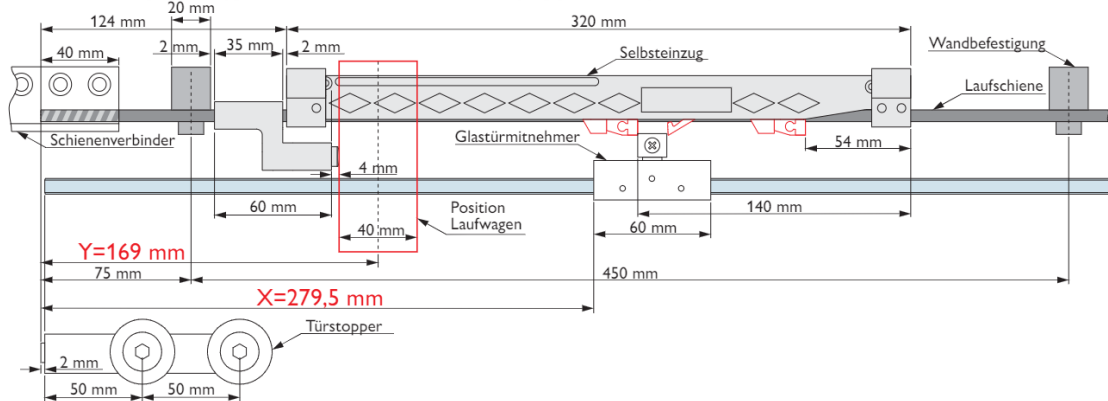


Tür- und Schienenende gleich, Stopper rechts neben des letzten Befestigungspunkts




2-flg.

Tür- und Schienenende gleich, Stopper rechts neben des letzten Befestigungspunkts, 2-flg. mit Schienenverbinder




# Montageanleitung Schiebetürbeschlag Glas

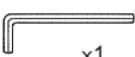
## 3.3 Einbau Selbststeinzug




x1



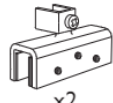
x1




x1



x8



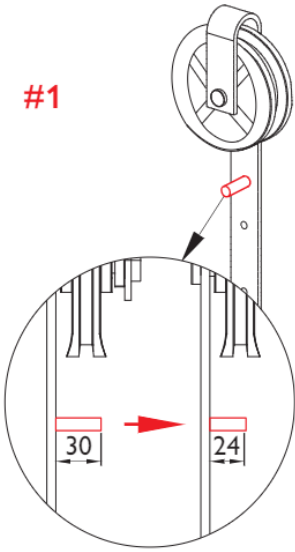
x2



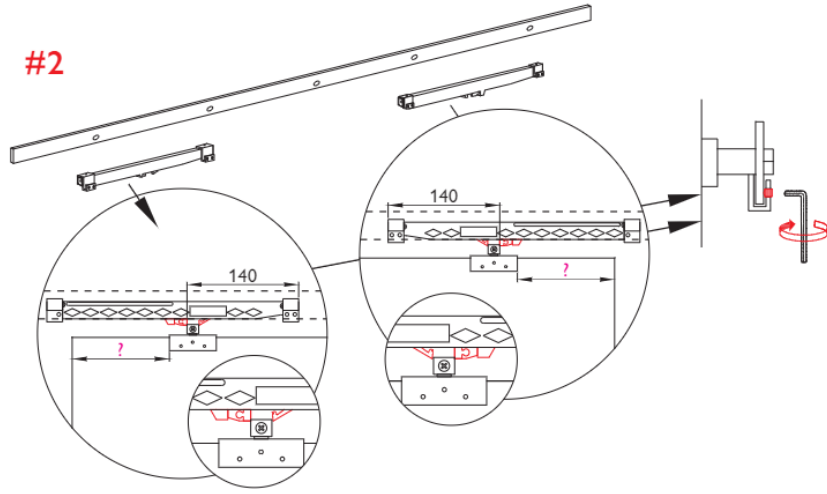
x2

---

**#1**



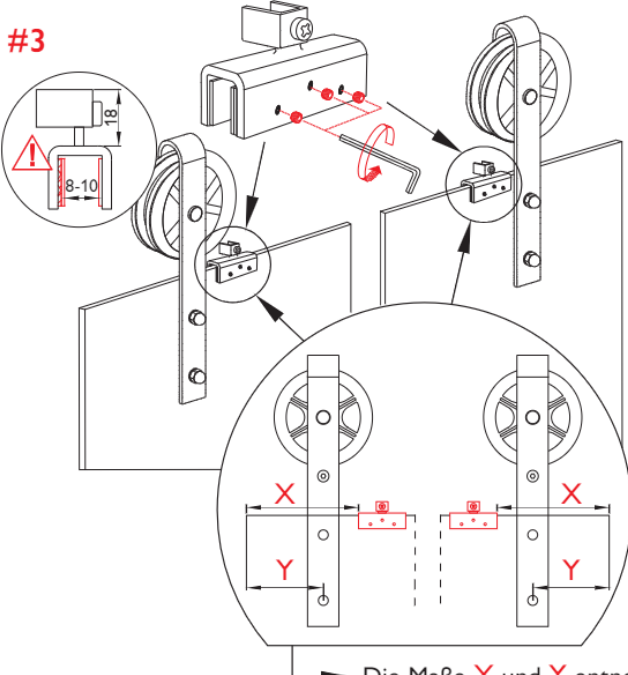
**#2**



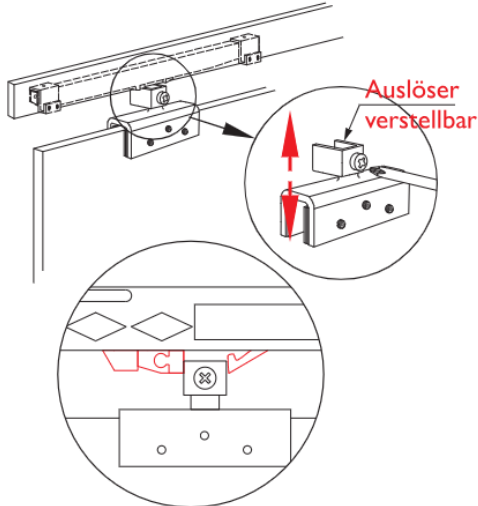
Der Auslöser muss entsprechend der Position der Tür und des Puffers eingestellt und installiert werden.

---

**#3**



**#4**



Die Maße **X** und **Y** entnehmen Sie den Maßketten unter 3.1 bzw. 3.2

**⚠ Achtung**

Der Selbststeinzug (Dämpfungssystem) dient lediglich zum sanften Einzug der Schiebetür und darf nicht als Endstopper für die Schiebetür eingesetzt werden. Der zusätzliche Endstopper muss so montiert werden, dass dieser die Tür in der gewünschten Endstellung abstoppt bevor das Dämpfungssystem ganz eingezogen wurde, dies dient parallel zur Sicherung der Tür gegen das Herausfallen durch unsachgemäße Betätigung.